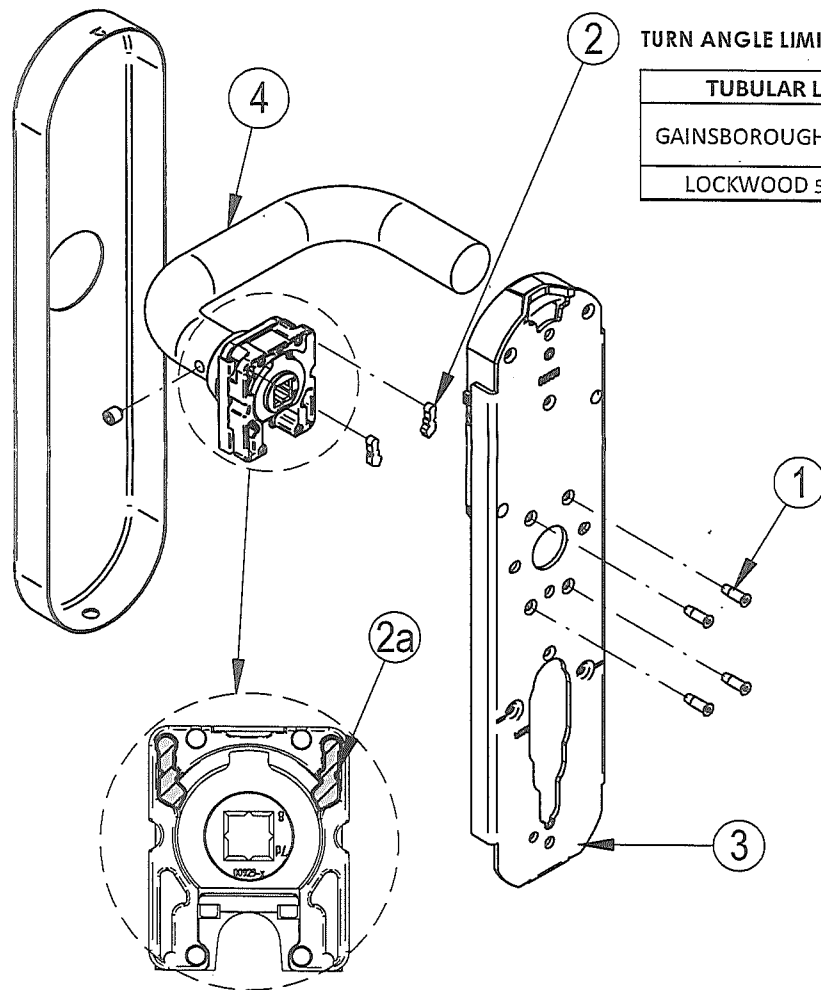


ANGLE LIMITER'S INSTALLATION GUIDE FOR LATCHES

SALTO

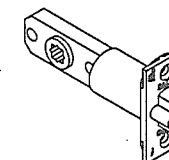
inspiredaccess

A i 6xx m 00 ff t s h series
E i 6xx m 00 ff t s h
S i 6xx m dd ff t s h



TURN ANGLE LIMITING STOPS SELECTION

TUBULAR LATCH	PART Nº (2)	ROTATION	SPINDLE
GAINSBOROUGH 4500 SERIES	01343	45°	7,6mm SPLIT/THROUGH
LOCKWOOD 530 SERIES	01343	40°	7,6mm THROUGH



Eng INSIDE ESCUTCHEON DISASSEMBLY

- Remove inside cover
- Remove screws (1) from base plate (3)

TURN ANGLE LIMITERS FIXATION

- Insert the turn angle limiters (2) in handle's support (2a)
- Fasten screws (1) to fix handle set (4) to base plate (3)

F DÉMONTAGE PLAQUE INTÉRIEUR

- Extraire le capot.
- Démonter les visses (1) de la plaque base (3).

FIJACION DES BUTÉES DE LIMITATION D'ANGLE

- Introduire les butées (2) dans le support de la béquille (2a).
- Fixer le ensemble de la béquille (4) avec les visses de fixation (1) à la plaque (3).

E DESMONTAJE ESCUDO INTERIOR

- Extraer funda
- Desmontar tornillos (1) de placa base interior (3)

FIJACIÓN TOPES DE GIRO

- Introducir topes (2) en soporte manilla (2a)
- Atornillar conjunto manilla (4) con tornillos (1) a placa base (3)